

Montageanleitung

*Lavida*  
GENAU MEIN STIL!



***FREIFORM.FIX***

***FREIFORM.SYNCHRO***

[www.lavida-moebel.de](http://www.lavida-moebel.de)

## ALLGEMEINE HINWEISE

### PFLEGEANLEITUNGEN UND -MITTEL

Jeder Kommission liegt ein Pflegepass mit Informationen zu den Materialien sowie Reinigungs- und Pflegehinweisen bei.

Unter [www.lavida-care.de](http://www.lavida-care.de) finden Sie die von uns empfohlenen Pflege- und Reinigungsmittel pro Material. Die warentypischen Produkteigenschaften, Garantiebestimmungen, Sicherheitshinweise, Gebrauchs- und Pflegeanweisungen entnehmen Sie bitte ebenfalls dem Pflegepass.

### QUALITÄTSHINWEISE

Jedes unserer Produkte ist ein Unikat und wird in Handarbeit gefertigt. Gerade bei Naturmaterialien wie Holz oder Keramik sind kleinere Unregelmäßigkeiten, Farbabweichungen oder kleine Vertiefungen ein Zeichen der Echtheit und stellen keinen Reklamationsgrund dar. Beachten Sie hierzu bitte auch die warentypischen Eigenschaften in den Materialhinweisen.

### GEWÄHRLEISTUNG

Es gelten die gesetzlichen Gewährleistungsbestimmungen. Nicht unter die Gewährleistung fallen Schäden, die durch natürliche Abnutzung, gebrauchsbabhängige Verschleißerscheinungen, sonstige Umwelteinflüsse wie extreme Trockenheit/Feuchtigkeit, UV-Licht, Witterungseinflüsse, unsachgemäße Montage oder Behandlung, mutwillige Zerstörung, Zweckentfremdung, Transport und Unfallschäden entstehen. Ebenso sind Verschleiß durch übermäßigen bzw. nicht sachgerechten Gebrauch, unübliche Nutzung, ungeeignete Reinigungs-, Reparatur-, oder Nachbesserungsversuche durch nicht autorisierte Personen sowie Schäden durch Haustiere, spitze oder scharfkantige Gegenstände, von jeder Gewährleistung ausgenommen.

### LIEFERZUSTAND

Der Tisch wird teilmontiert geliefert.

### AUFBAUPERSONAL

Zwei Personen.

## FREIFORM.FIX

Tische mit fester Platte

**Kufe**



**Rundrohr**



**Kreuzfuß**



**Spider**



### ALLGEMEINE ANLEITUNG ZUR MONTAGE ALLER GESTELLVARIANTEN

Wir empfehlen die Tischplatte so auf eine saubere Unterlage zu legen, dass die Unterseite nach oben zeigt. Die Unterseite ist mit **vormontierten Verbindungsmuffen** versehen. Dadurch können Sie das Gestell mit den mitgelieferten Schrauben an die Tischplatte erst lose eindrehen. Anschließend alle leicht eingedrehten Schrauben fest anziehen.

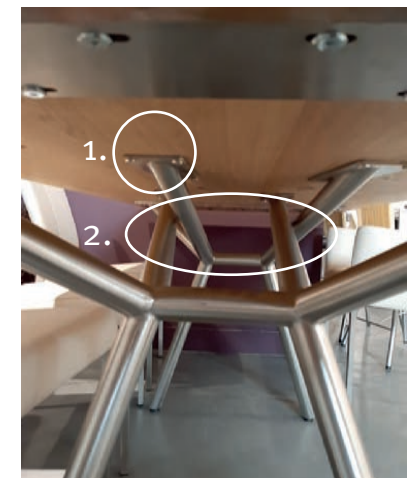
Nach der Montage drehen Sie den Tisch um und stellen ihn auf Ihre Wunschposition hin.

### MONTAGE

Es gilt auch für das Gestell "Spider" die allgemeine Anleitung zur Montage aller Gestellvarianten, siehe Seite 4.

### Zusätzlich:

1. Verschrauben Sie das Gestell an allen vier Stellen jeweils mit vier Schrauben mittig an der Tischplatte mit Hilfe der mitgelieferten Schrauben.
2. Richten Sie das Gestell zudem durch den Spielraum in den Langlöchern so aus, dass sich die mittleren Streben nicht berühren, sondern dazwischen minimal Luft ist.



## FREIFORM.FIX

Tische mit fester Platte

### Cross-armed



#### MONTAGE

Es gilt auch für das Gestell  
 "Cross-armed" die allgemeine  
 Anleitung zur Montage aller  
 Gestellvarianten, siehe Seite 4.

#### Zusätzlich bei optionalem Steg:

Schieben Sie den Steg in die Aussparung des Gestells  
 und richten Sie ihn mittig aus.

Schrauben Sie ihn mit den mitgelieferten Schrauben  
**von unten** fest.

### Wange geknickt

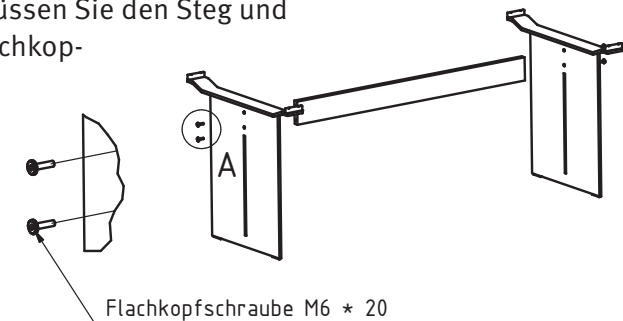


#### MONTAGE

Es gilt auch für das Gestell  
 "Wange geknickt" die allgemeine  
 Anleitung zur Montage aller  
 Gestellvarianten, siehe Seite 4.

#### Zusätzlich:

Bevor Tischplatte und Untergestell mit einander  
 verschraubt werden, müssen Sie den Steg und  
 die Wangen mit den Flachkopfschrauben verbinden.  
 Die Schrauben nur  
 lose anziehen.



Wenn die Tischplatte mit dem Untergestell verschraubt ist, alle  
 Schrauben fest anziehen.

## FREIFORM.SYNCHRO

Tische mit Synchronauszug 80 cm

**Kufe**



**Rundrohr**



**Kreuzfuß**



**Cross-armed**



**Wange geknickt**



### ALLGEMEINE ANLEITUNG ZUR MONTAGE ALLER GESTELLVARIANTEN

Die Arbeitsschritte zur Montage der Tischplatte  
auf das Untergestell siehe Seite 10.

Der Ausbau der Sicherung wird auf Seite 11 dargestellt.

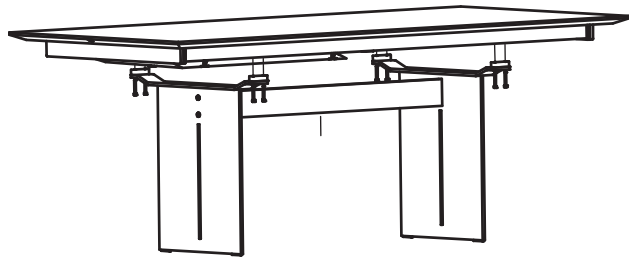
#### **Klappeinlage:**

Die Bedienung der Klappeinlage und das Nachjustieren  
wird auf Seite 12 - 15 gezeigt.

# FREIFORM.SYNCHRO

Tische mit Synchronauszug 80 cm

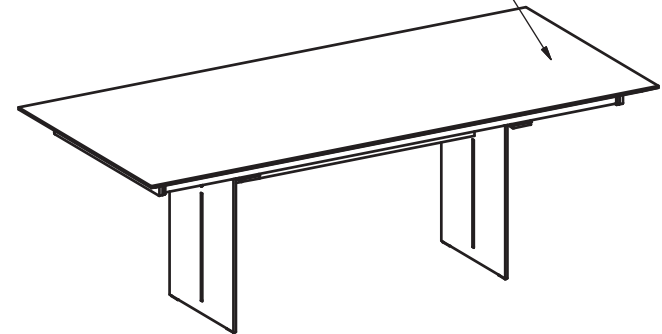
Montage Aufbau auf das Untergestell



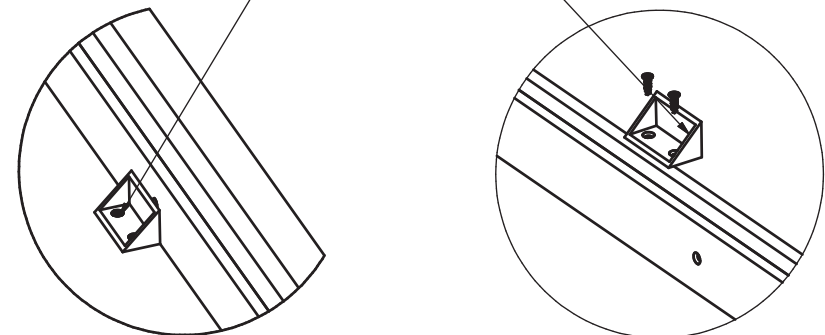
Aufbau Mittig auf das Untergestell plazieren  
 Alle 8 Innensechskantschrauben erst lose eindrehen.  
 Danach fest anziehen

Sicherung ausbauen

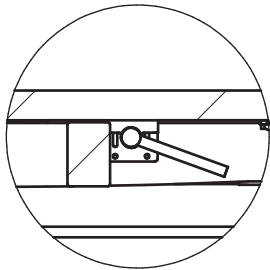
Position der Sicherung unter der Platte



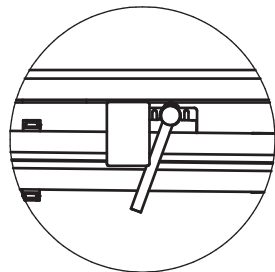
Transportsicherung



# ÜBERSICHT

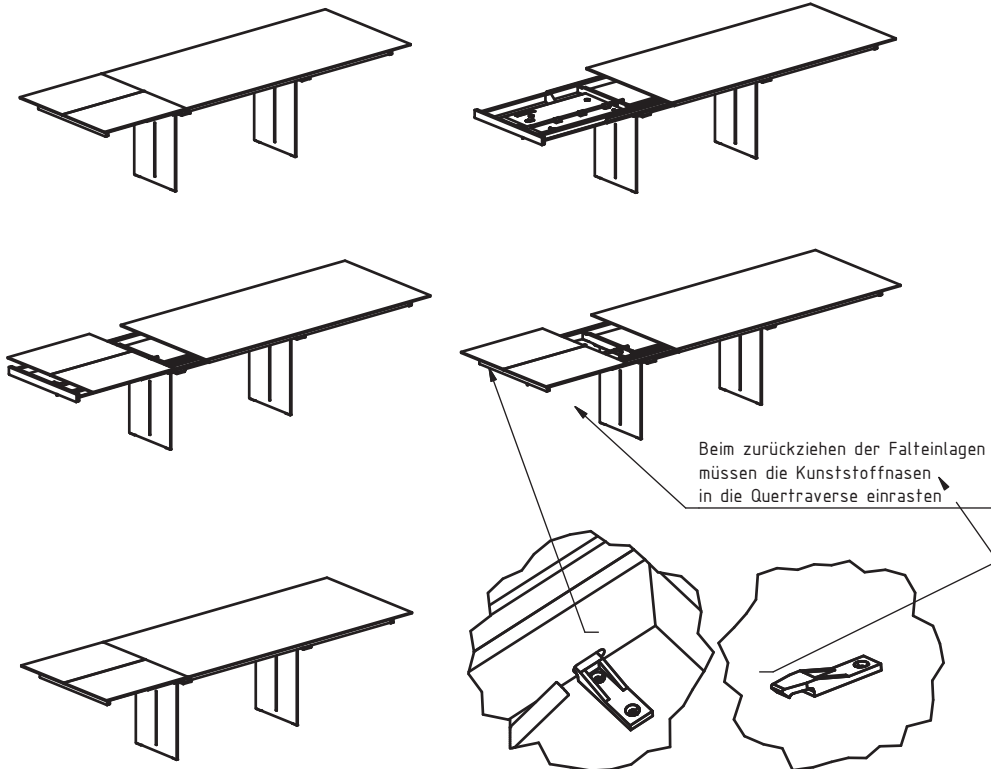


geschlossen



offen

Wichtig - beim betätigen der Falteinlage muß der Verschußhebel in der Position offen stehen

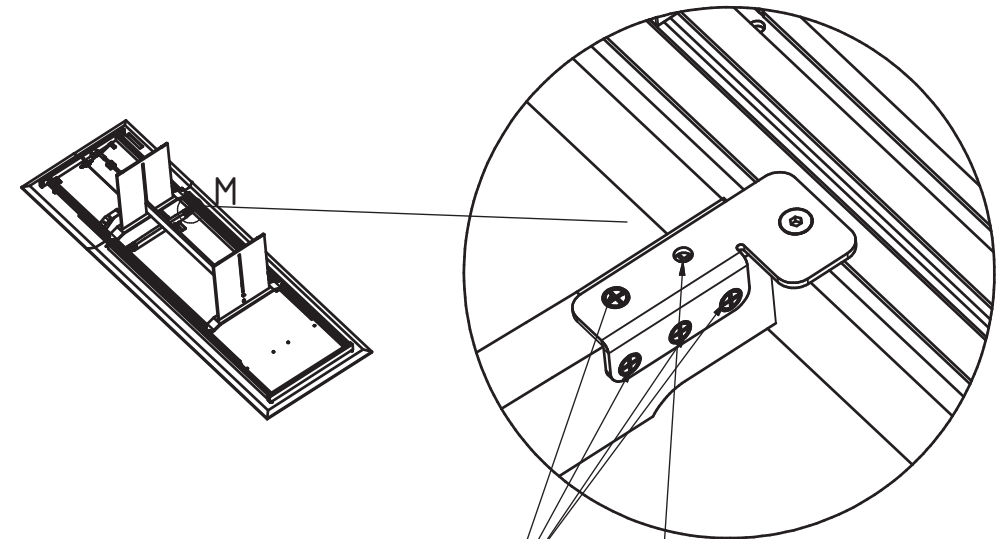


Beim zurückziehen der Falteinlagen müssen die Kunststoffnasen in die Quertraverse einrasten

Hinweis:  
Abbildung der Skizzen stellvertretend für alle Gestellvarianten.

# NACHJUSTIEREN

Nachjustieren der Quertraverse wenn die Falteinlagen nicht Bündig mit der Hauptplatte liegen



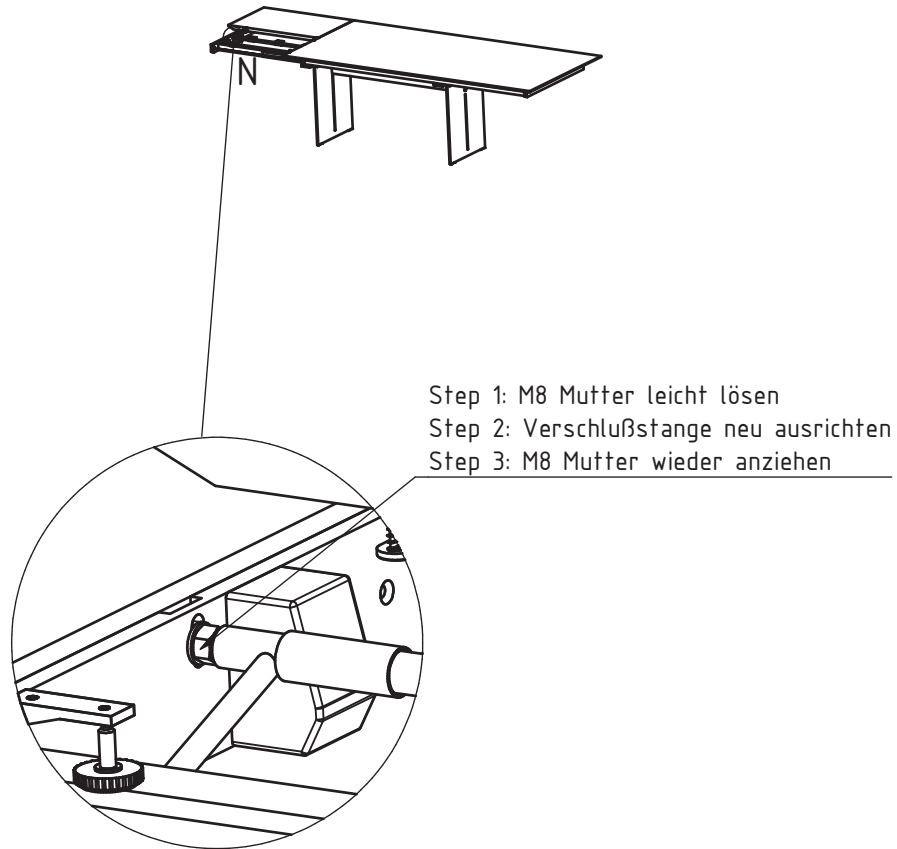
Step 1: Diese 4 Schrauben lösen

Step 2: Durch ein oder ausdrehen kann die Höhe der Quertraverse nachjustiert werden

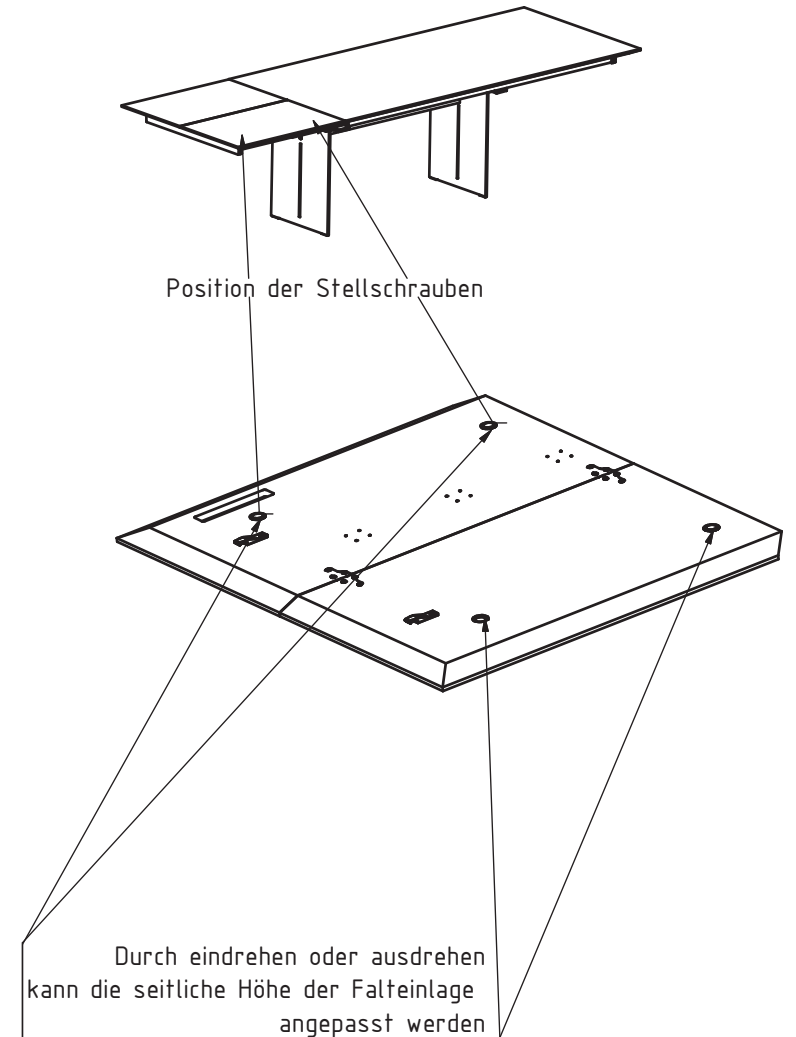
Step 3: alle Schrauben die in Step 1 gelöst wurden wieder anziehen

Hinweis:  
Abbildung der Skizzen stellvertretend für alle Gestellvarianten.

# NACHJUSTIEREN



## Nachjustieren der Falteinlagen außen







**Lavida GmbH**

Am Römerhof 13 | 78727 Oberndorf a.N.

Telefon: 07423/86 886-0

E-Mail: [kontakt@lavida-moebel.de](mailto:kontakt@lavida-moebel.de)

Internet: [www.lavida-moebel.de](http://www.lavida-moebel.de)