

Montageanleitung



CLASSIC.FIX

CLASSIC.AUSZUG

Servicezeiten:
Mo.-Fr. 9⁰⁰-18⁰⁰
Sa. 10⁰⁰-15⁰⁰ Uhr
Tel. 0049(0)7423/86886-0
lavida-moebel.de



ALLGEMEINE HINWEISE

PFLEGEANLEITUNGEN UND -MITTEL

Jeder Kommission liegt ein Pflegepass mit Informationen zu den Materialien sowie Reinigungs- und Pflegehinweisen bei.

Unter www.lavida-care.de finden Sie die von uns empfohlenen Pflege- und Reinigungsmittel pro Material. Die warentypischen Produkteigenschaften, Garantiebestimmungen, Sicherheitshinweise, Gebrauchs- und Pflegeanweisungen entnehmen Sie bitte ebenfalls dem Pflegepass.

QUALITÄTSHINWEISE

Jedes unserer Produkte ist ein Unikat und wird in Handarbeit gefertigt. Gerade bei Naturmaterialien wie Holz oder Keramik sind kleinere Unregelmäßigkeiten, Farbabweichungen oder kleine Vertiefungen ein Zeichen der Echtheit und stellen keinen Reklamationsgrund dar. Beachten Sie hierzu bitte auch die warentypischen Eigenschaften in den Materialhinweisen.

GEWÄHRLEISTUNG

Es gelten die gesetzlichen Gewährleistungsbestimmungen. Nicht unter die Gewährleistung fallen Schäden, die durch natürliche Abnutzung, gebrauchsbhängige Verschleißerscheinungen, sonstige Umwelteinflüsse wie extreme Trockenheit/Feuchtigkeit, UV-Licht, Witterungseinflüsse, unsachgemäße Montage oder Behandlung, mutwillige Zerstörung, Zweckentfremdung, Transport und Unfallschäden entstehen. Ebenso sind Verschleiß durch übermäßigen bzw. nicht sachgerechten Gebrauch, unübliche Nutzung, ungeeignete Reinigungs-, Reparatur-, oder Nachbesserungsversuche durch nicht autorisierte Personen sowie Schäden durch Haustiere, spitze oder scharfkantige Gegenstände, von jeder Gewährleistung ausgenommen.

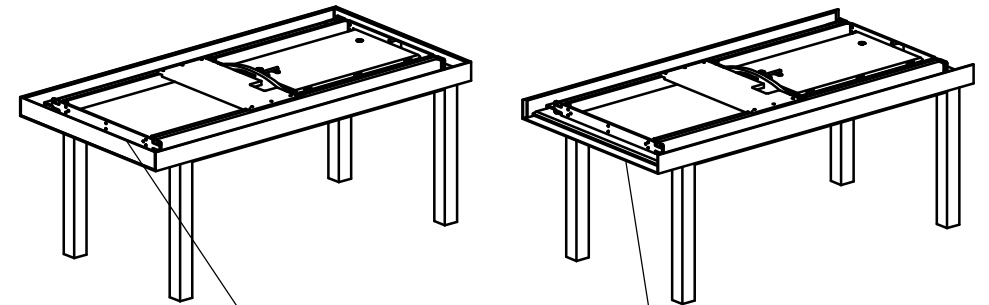
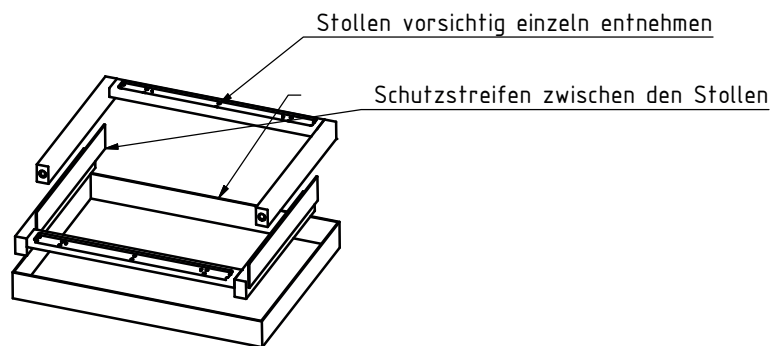
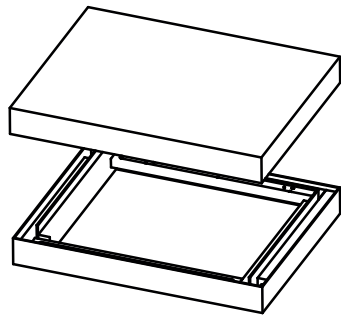
LIEFERZUSTAND

Der Tisch wird teilmontiert geliefert.

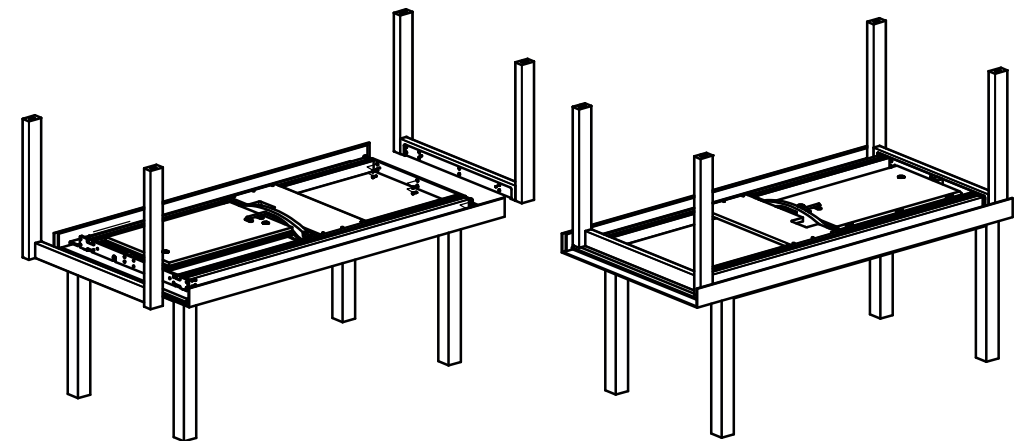
AUFBAUPERSONAL

Zwei Personen.

VORBEREITUNGEN



Die Verpackung und den Kantenschutz
an den Enden entfernen



Vorder und Hinterbock auf einer
entsprechenden Unterlage in der
Verpackung montieren

MONTAGE

CLASSIC.FIX

Tische mit Kfester Platte

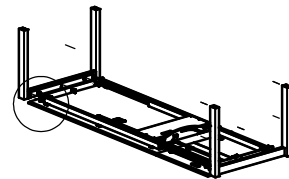
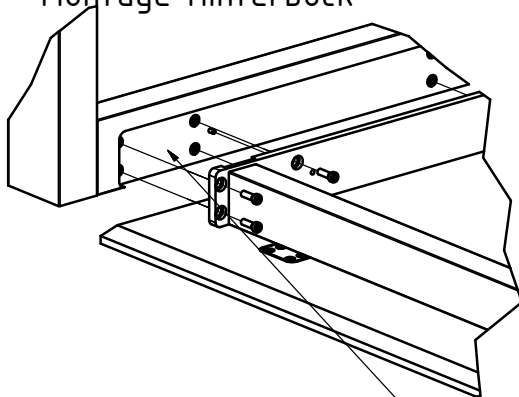
CLASSIC.AUSZUG

Tische mit Klappeinlagen

Servicezeiten:
Mo.-Fr. 9⁰⁰-18⁰⁰
Sa. 10⁰⁰-15⁰⁰ Uhr
Tel. 0049(0)7423/86886-0
lavida-moebel.de

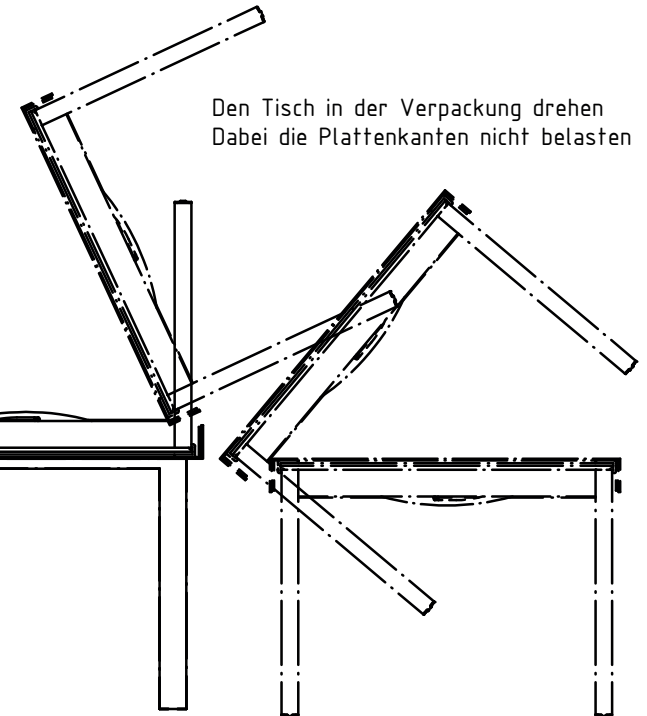
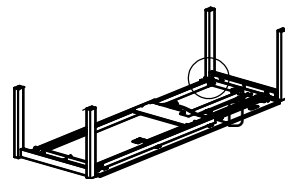
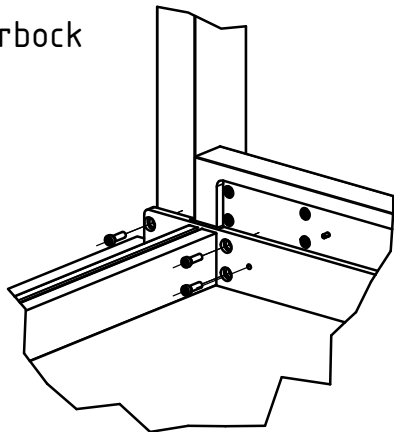


Montage Hinterbock

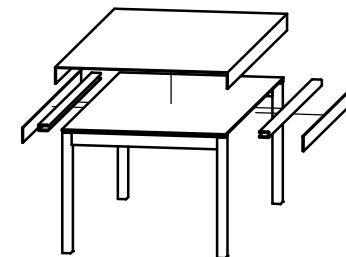


Im vorder- und Hinterbock befinden sich jeweils 2 Metallführungsstifte. diese wurden bereits im Werk nach dem montieren des Tisches angebracht. Die Böcke mit den Stiften auf den Aluflanschen aufschieben und mit den beiliegenden Schrauben befestigen.

Vorderbock



Den Tisch in der Verpackung drehen
Dabei die Plattenkanten nicht belasten

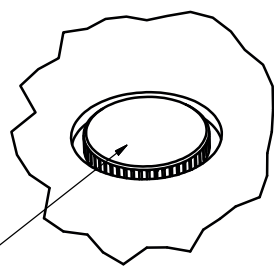
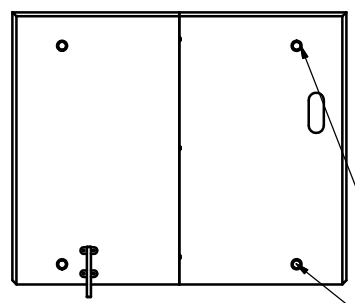


Nach dem Drehen den Schutz entfernen

CLASSIC.AUSZUG

Tische mit Klappeinlagen

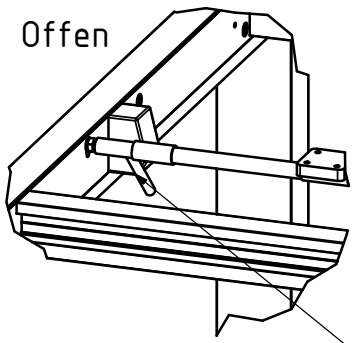
Klappeinlagen



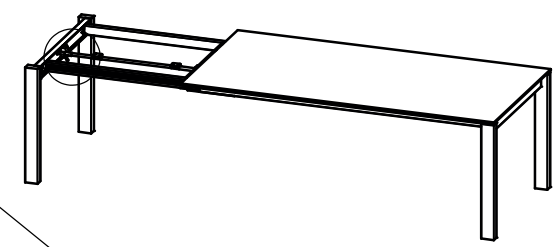
Stellschrauben zum Nachjustieren der Höhenunterschiede zwischen Falteinlagen und Hauptplatte

Öffnen und Verriegeln

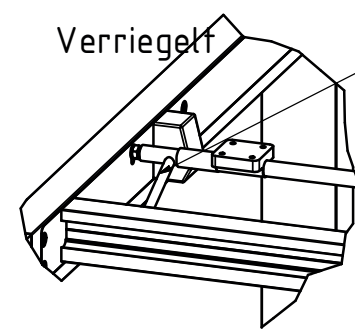
Auszugsmechanik nur mit geöffneter Verriegelung betätigen



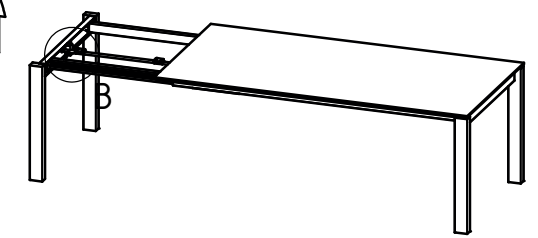
Offen



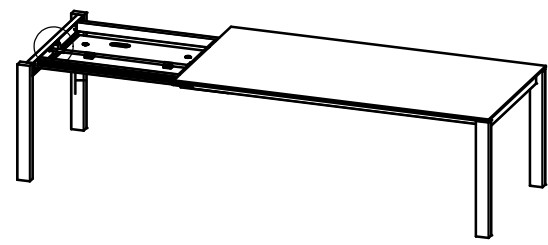
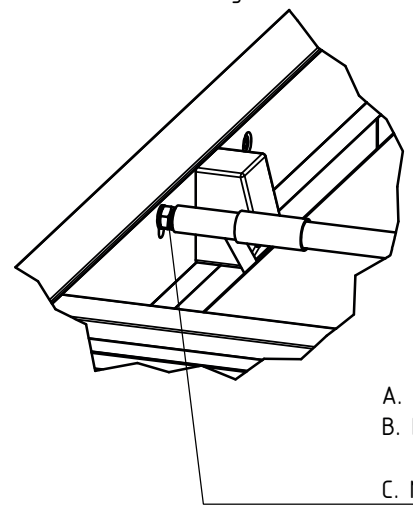
Position Verriegelungsgriff



Verriegelt



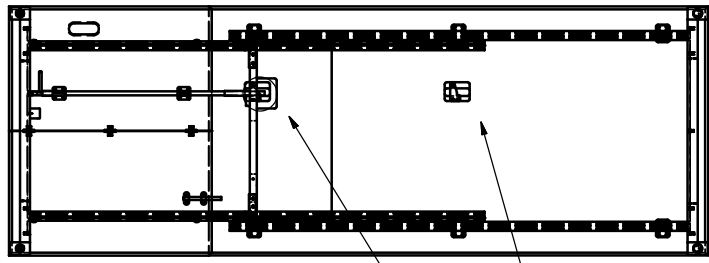
Verschlussstange einstellen



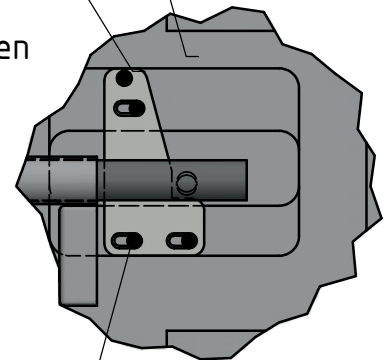
- A. Mutter mit einem 13 mm Maulschlüssel lösen
- B. Danach kann die Verschlussstange mit der Klappeinlage in der Höhe nachjustiert werden
- C. Nach dem Justieren die Mutter wieder anziehen

CLASSIC.AUSZUG

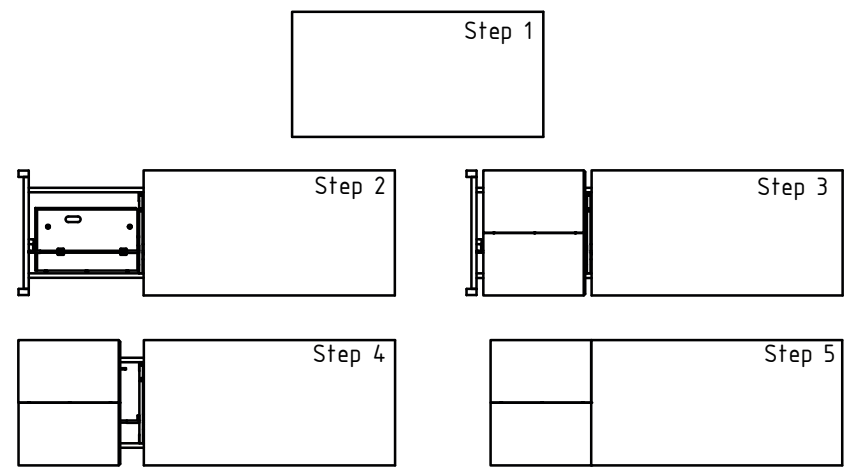
Tische mit Klappeinlagen



Anschlagplatte einstellen



Der Tisch wurde bereits im werk ausgerichtet
 Bei Bedarf kann man jedoch die Anschlagplatte
 nochmals lösen und in der richtigen Position
 zum Bolzen schieben



Hilfsmittel	Bild	Menge
M6*20		20
Mitarbeiter		2
Imbuss 4 mm		1



Lavida GmbH

Am Römerhof 13 | 78727 Oberndorf a.N.

Telefon: 07423/86 886-0

E-Mail: kontakt@lavida-moebel.de

Internet: www.lavida-moebel.de